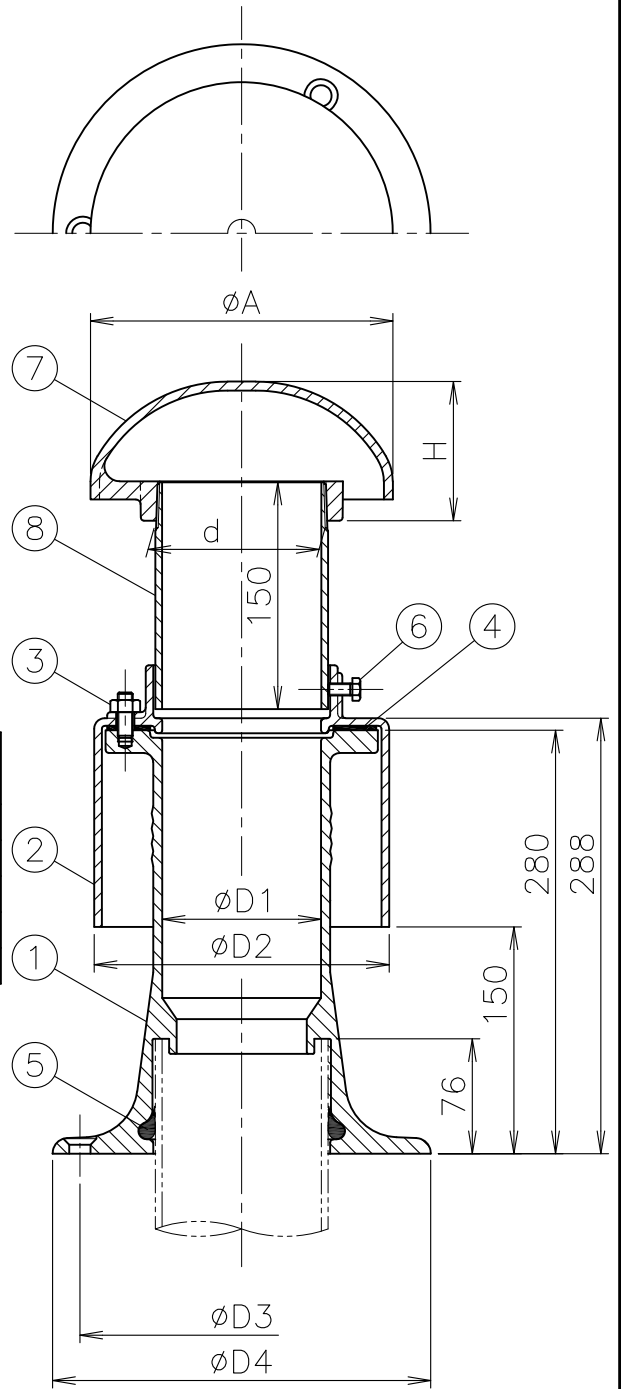
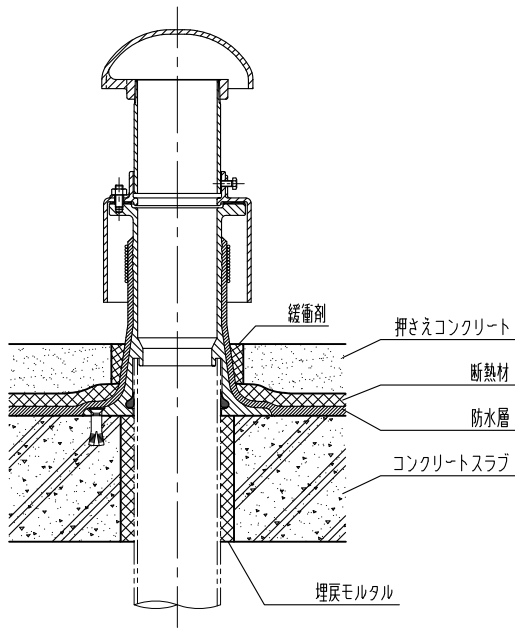


施工例



寸法表

単位:mm

| 品番 | ねじ基準径 | D1 | D2 | D3 | D4 | A | H | アンカー穴径(ø) | |
|----------|-------|---------|-----|-----|-----|-----|-----|-----------|----|
| 符号 | 呼び | d | | | | | | | |
| WPJ-W-BC | 65 | 75.184 | 68 | 150 | 180 | 220 | 135 | 63.5 | 14 |
| | 80 | 87.884 | 81 | 170 | 190 | 230 | 159 | 74 | 14 |
| | 100 | 113.030 | 105 | 195 | 210 | 250 | 200 | 92 | 14 |
| | 125 | 138.430 | 131 | 222 | 240 | 280 | 243 | 109 | 14 |
| | 150 | 163.830 | 155 | 252 | 260 | 310 | 288 | 123.5 | 14 |

- d ねじ部は、JIS B 0203 (管用テーパねじ) です。
- 配管接続は差込式です。
- 適用管種：SGP・VP
- ベントキャップは鋳鉄製です。
- 本体固定式です。
- 部番⑥ボルトは、<呼び65~100>：M8×16、<呼び125・150>：M8×20になります。
- 接続管に本体を差し込む際、接続管及びパッキンに石鹼水等を付けますと、差し込みが容易に行えます。
- 本体固定用ボルト (アンカー・皿ビス) も別途ご用意しております。
- アルミ製 ベントキャップ (BC-A) 付も別途ご用意しております。
- 部番②カバーは、腐食に強い溶融亜鉛めっき仕様も御座います。(別途お見積)
- 部番⑧調節管は、塩ビ製 (VP管) も御座います。ご注文の際は品番の末尾に「V」をお付け下さい。

| | | | | | | | |
|----|--------------------|---------|-----------------------------|----|--------------|--------|------------|
| 5 | パッキン | NBR | | 10 | | | |
| 4 | パッキン | NBR | | 9 | | | |
| 3 | ボルト・ナット | SUS304 | (M10) | 8 | 調節管 | SGP | 溶融亜鉛めっき |
| 2 | カバー | FC150 | 防錆塗装 | 7 | ベントキャップ (BC) | FC150 | 溶融亜鉛めっき |
| 1 | 本体 | FC150 | 防錆塗装 | 6 | ボルト | SUS304 | |
| 部番 | 部品名 | 材質 | 備考 | 部番 | 部品名 | 材質 | 備考 |
| 品番 | 65~150 WPJ-W-BC | 名称 | 露出型鋳鉄製 ベントキャップ付 後付型 防水継手 | 承認 | | Izumi | 製図 Wada |
| 図番 | KNAP0306-07 | 作成 / 更新 | 2003. 3.20 / 2019. 6. 3 | | | | |

